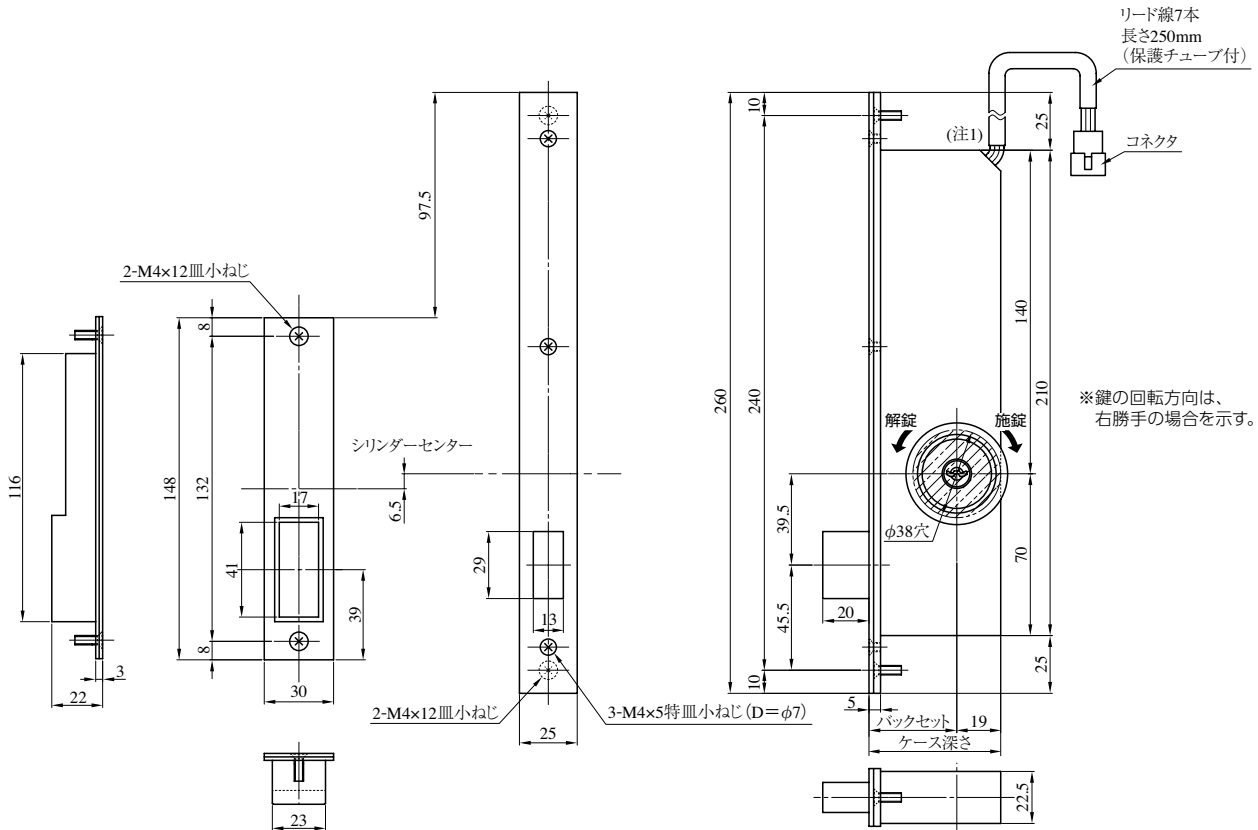


# AL4M SERIES

■左右勝手共通

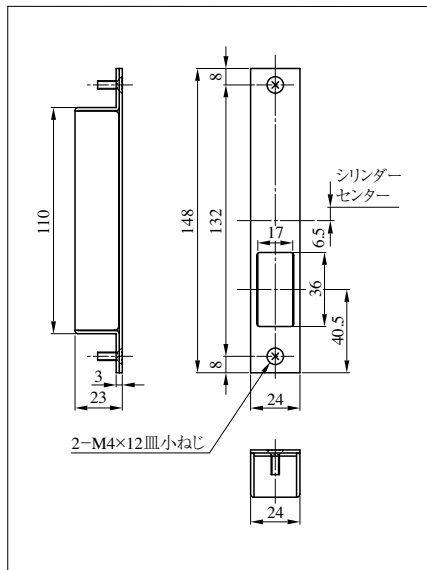
## AL4M SERIES



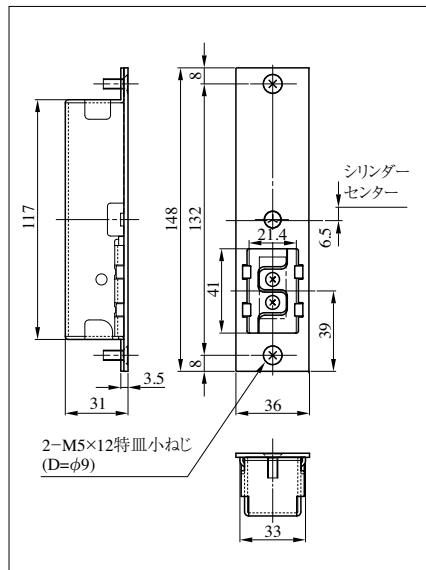
- (注1) 電気錠の切欠には通線とプッシングの余裕をみてください。(10mm程度)  
 (注2) 強化ガラスドア用はAL3M.STB24をご指示ください。その場合、戸先側のチリ寸法は3~6mmの範囲内でご使用ください。

※錠の回転方向は、右勝手の場合を示す。

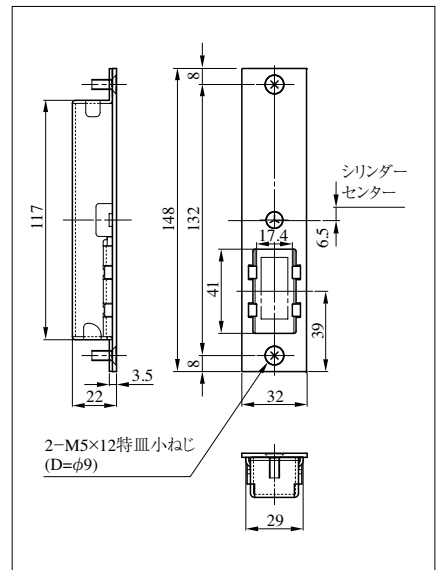
### 強化ガラスドア用ストライク AL3M.STB24



### ローラー付ストライク (開口部調整機能付) HDタイプ



### ローラー付ストライク HD2タイプ



装着可能シリンダー	型 式	機 能	バックセット (mm) / ケース深さ (mm)	扉厚 (mm以上~mm未満)
U9 PR(-J) LB(-J) JN	AL4M	1 2 3 4	38 / 57 51 / 70 64 / 83	33 ~ 42
	AL4M- * HD2			42 ~ 50
	AL4M- * HD			50 ~ 58
				58 ~ 66
				40 ~ 50 50 ~ 58 58 ~ 66

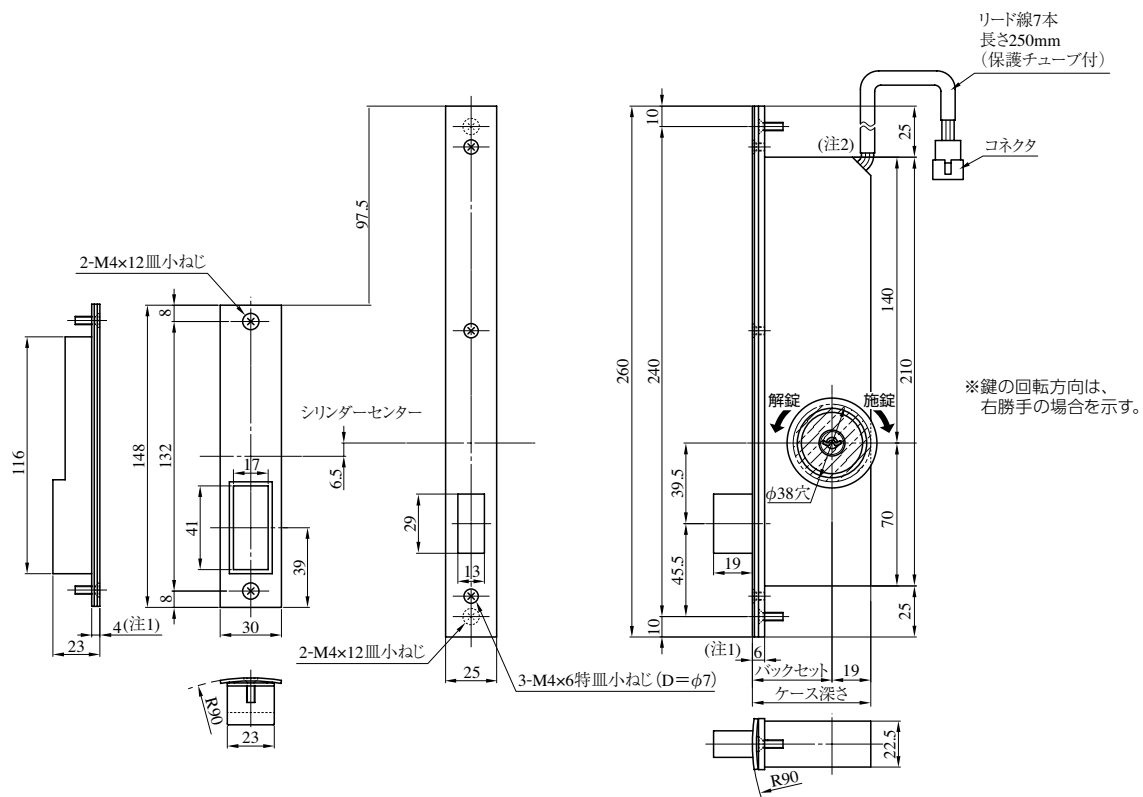
AL4M

# AL4M SERIES

■左右勝手共通

## AL4MR SERIES

AL4M



(注1) AL4MとAL4MRとは、フロントおよびストライクの厚さが異なりますのでご注意ください。

(注2) 電気錠の切欠には通線とプッシングの余裕をみてください。(10mm程度)

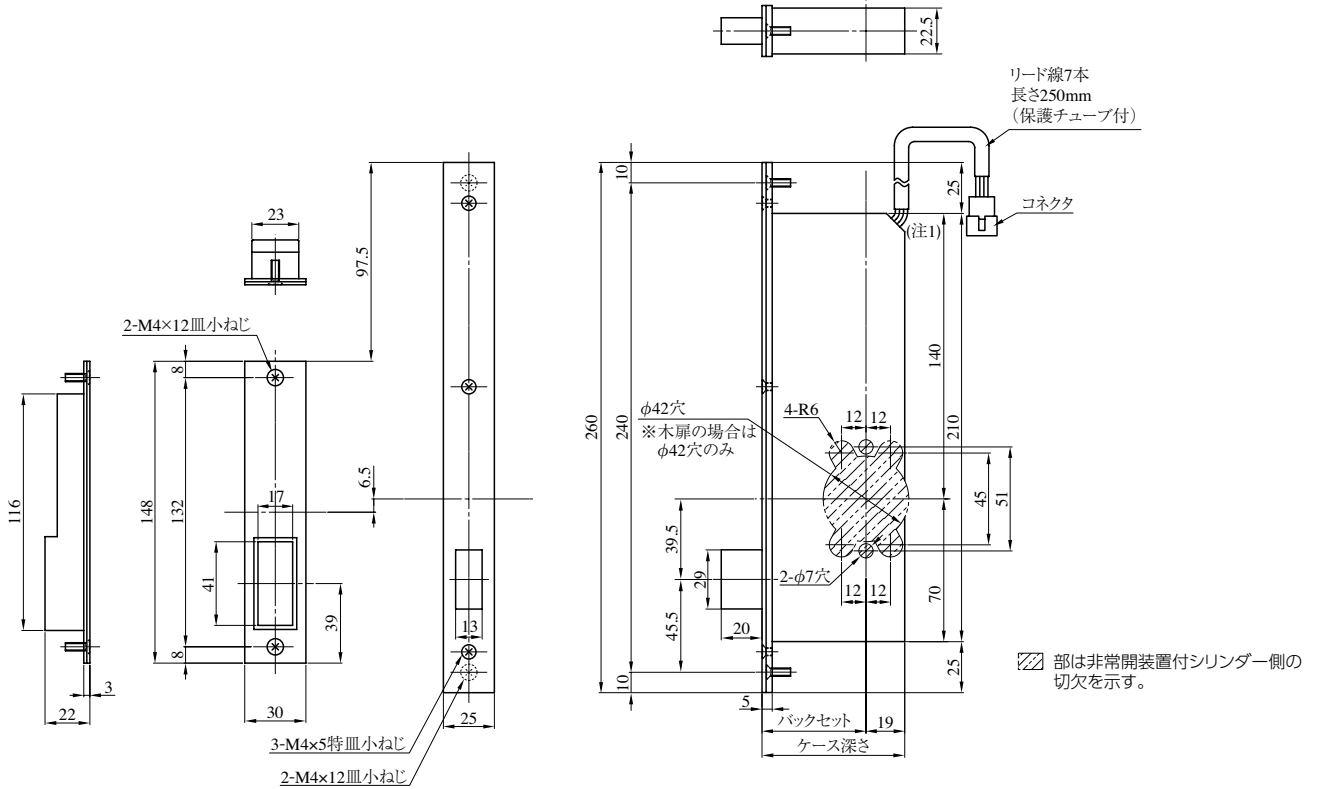
装着可能シリンダー	型 式	機 能	バックセット (mm) / ケース深さ (mm)	扉厚 (mm以上～mm未満)
U9 PR(-J) LB(-J) JN	AL4MR	1		33～42
		2	39 / 58	42～50
		3	52 / 71	50～58
		4	65 / 84	58～66

	U9シリンダー、PR(-J)シリンダー LB(-J)シリンダー、JNシリンダー																													
扉厚 33 mm 以上 ～ 42 mm 未満																														
	<table border="1"> <thead> <tr> <th></th> <th>A</th> <th>B</th> <th>C</th> </tr> </thead> <tbody> <tr> <td>U9</td> <td>18.5</td> <td>40.5</td> <td>75.5</td> </tr> <tr> <td>PR</td> <td>22.5</td> <td>42</td> <td>77</td> </tr> <tr> <td>PR-J</td> <td>22.5</td> <td>45.5</td> <td>80.5</td> </tr> <tr> <td>LB</td> <td>26.5</td> <td>49</td> <td>84</td> </tr> <tr> <td>LB-J</td> <td>26.5</td> <td>51</td> <td>86</td> </tr> <tr> <td>JN</td> <td>18.5</td> <td>39.5</td> <td>74.5</td> </tr> </tbody> </table>		A	B	C	U9	18.5	40.5	75.5	PR	22.5	42	77	PR-J	22.5	45.5	80.5	LB	26.5	49	84	LB-J	26.5	51	86	JN	18.5	39.5	74.5	
	A	B	C																											
U9	18.5	40.5	75.5																											
PR	22.5	42	77																											
PR-J	22.5	45.5	80.5																											
LB	26.5	49	84																											
LB-J	26.5	51	86																											
JN	18.5	39.5	74.5																											
扉厚 42 mm 以上 ～ 50 mm 未満																														
	<table border="1"> <thead> <tr> <th></th> <th>A</th> <th>B</th> <th>C</th> </tr> </thead> <tbody> <tr> <td>U9</td> <td>14.5</td> <td>40.5</td> <td>79.5</td> </tr> <tr> <td>PR</td> <td>18</td> <td>42</td> <td>81</td> </tr> <tr> <td>PR-J</td> <td>18</td> <td>45.5</td> <td>84.5</td> </tr> <tr> <td>LB</td> <td>22.5</td> <td>49</td> <td>88</td> </tr> <tr> <td>LB-J</td> <td>22.5</td> <td>51</td> <td>90</td> </tr> <tr> <td>JN</td> <td>14.5</td> <td>39.5</td> <td>78.5</td> </tr> </tbody> </table>		A	B	C	U9	14.5	40.5	79.5	PR	18	42	81	PR-J	18	45.5	84.5	LB	22.5	49	88	LB-J	22.5	51	90	JN	14.5	39.5	78.5	
	A	B	C																											
U9	14.5	40.5	79.5																											
PR	18	42	81																											
PR-J	18	45.5	84.5																											
LB	22.5	49	88																											
LB-J	22.5	51	90																											
JN	14.5	39.5	78.5																											
扉厚 50 mm 以上 ～ 58 mm 未満																														
	<table border="1"> <thead> <tr> <th></th> <th>A</th> <th>B</th> <th>C</th> </tr> </thead> <tbody> <tr> <td>U9</td> <td>10.5</td> <td>40.5</td> <td>79.5</td> </tr> <tr> <td>PR</td> <td>14</td> <td>42</td> <td>81</td> </tr> <tr> <td>PR-J</td> <td>14</td> <td>45.5</td> <td>84.5</td> </tr> <tr> <td>LB</td> <td>18</td> <td>49</td> <td>88</td> </tr> <tr> <td>LB-J</td> <td>18</td> <td>51</td> <td>90</td> </tr> <tr> <td>JN</td> <td>10.5</td> <td>39.5</td> <td>78.5</td> </tr> </tbody> </table>		A	B	C	U9	10.5	40.5	79.5	PR	14	42	81	PR-J	14	45.5	84.5	LB	18	49	88	LB-J	18	51	90	JN	10.5	39.5	78.5	
	A	B	C																											
U9	10.5	40.5	79.5																											
PR	14	42	81																											
PR-J	14	45.5	84.5																											
LB	18	49	88																											
LB-J	18	51	90																											
JN	10.5	39.5	78.5																											
扉厚 58 mm 以上 ～ 66 mm 未満																														
	<table border="1"> <thead> <tr> <th></th> <th>A</th> <th>B</th> <th>C</th> </tr> </thead> <tbody> <tr> <td>U9</td> <td>6</td> <td>40.5</td> <td>79.5</td> </tr> <tr> <td>PR</td> <td>10</td> <td>42</td> <td>81</td> </tr> <tr> <td>PR-J</td> <td>10</td> <td>45.5</td> <td>84.5</td> </tr> <tr> <td>LB</td> <td>14</td> <td>49</td> <td>88</td> </tr> <tr> <td>LB-J</td> <td>14</td> <td>51</td> <td>90</td> </tr> <tr> <td>JN</td> <td>6</td> <td>39.5</td> <td>78.5</td> </tr> </tbody> </table>		A	B	C	U9	6	40.5	79.5	PR	10	42	81	PR-J	10	45.5	84.5	LB	14	49	88	LB-J	14	51	90	JN	6	39.5	78.5	
	A	B	C																											
U9	6	40.5	79.5																											
PR	10	42	81																											
PR-J	10	45.5	84.5																											
LB	14	49	88																											
LB-J	14	51	90																											
JN	6	39.5	78.5																											

# AL4M-E SERIES

■左右勝手あり  
(左右勝手の見方はP213参照)

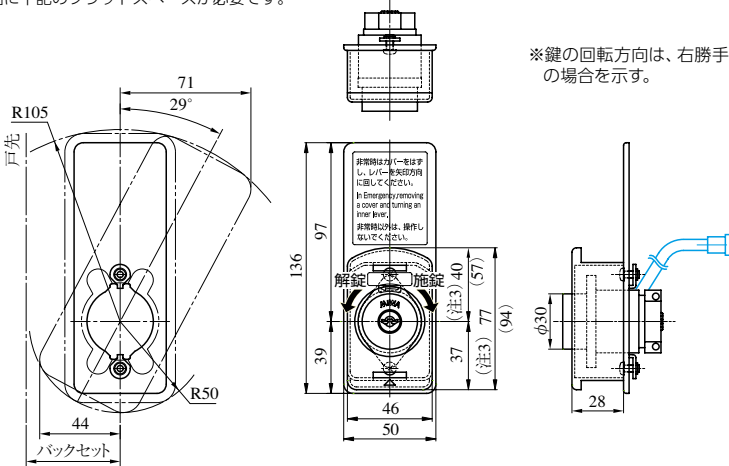
AL4M-E



- (注1) 電気錠の切欠には、通線とプッシングの余裕をみてください。(10mm程度)
- (注2) 本製品は鋼製扉の扉材の板厚寸法がt0.5mm以上~t2.0mm以下の対応となります。
- (注3) AL4M-BE型の場合、非常カバーが( )内寸法になります。
- (注4) 非常開装置付シリンダーの扉厚による寸法図はP661を参照ください。

## 非常開装置付シリンダーユニットの取付について

スチール扉へのカバートリツケイタ取付の必要スペース  
スチール扉取付の場合、カバートリツケイタを回転させるため、扉面に下記のフラットスペースが必要です。

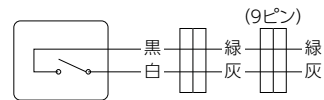


※青線はAL4M-EH型の場合。AL4M-EH型には、通電金具~非常開ユニットおよび電気錠間を結線するコネクタコードが同梱されます。

## AL4M-EH型の場合の電気仕様と内部回路

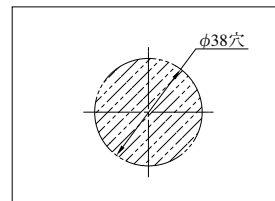
名称	定格	
リードスイッチ	電圧 DC24V	電流 0.4A
リード線	長さ165mm AWG-28 UL1007 耐熱ビニール電線	

コネクタ



(接点は非常開ユニットによる解錠時のみマイクします)

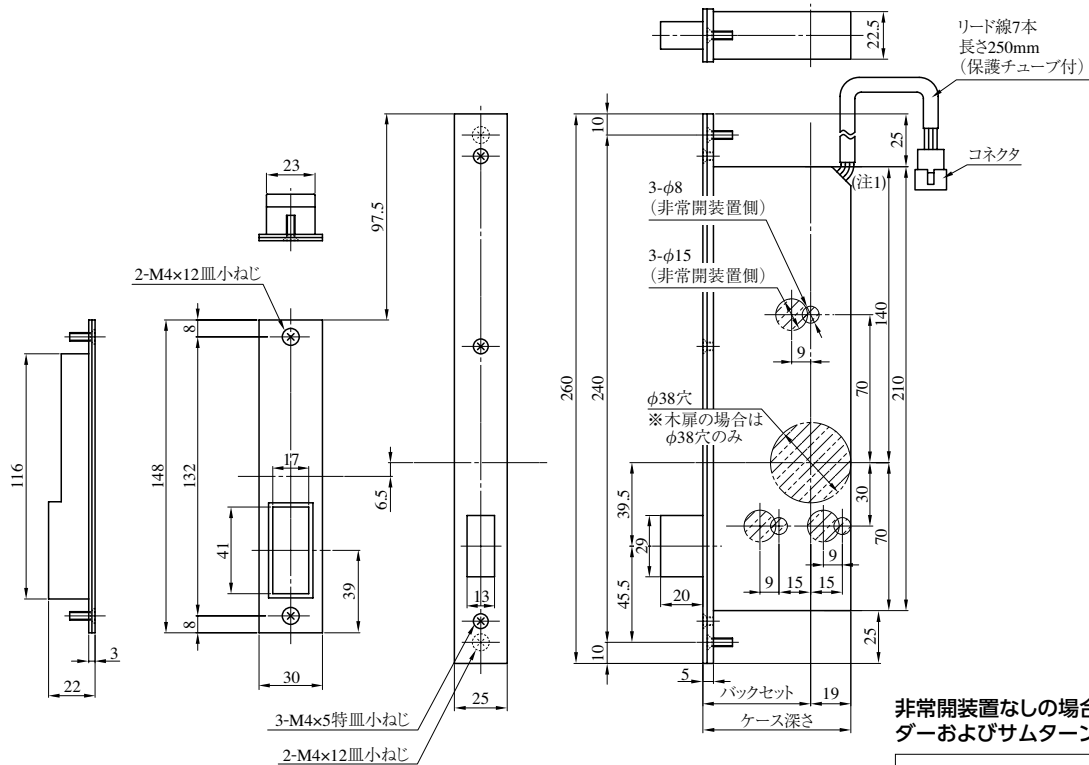
非常開装置なしの場合のシリンダーおよびサムターン側の切欠



装着可能シリンダー	型式	機能	バックセット (mm) / ケース深さ (mm)	扉厚 (mm以上~mm未満)
U9 PR LB JN	AL4M-E	1E 2E 2DE 2EDE 3DE 4E 4EE	51 / 70 64 / 83	34 ~ 42 42 ~ 50 50 ~ 58 58 ~ 66

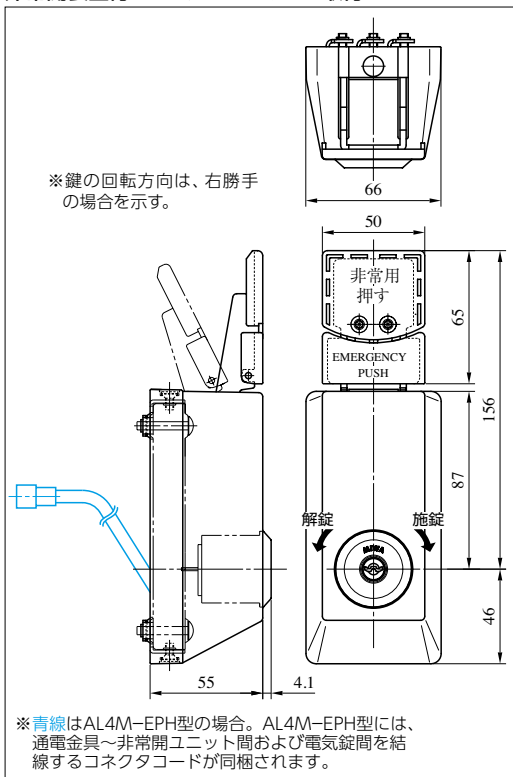
# AL4M-EP SERIES

■左右勝手あり  
(左右勝手の見方はP213参照)

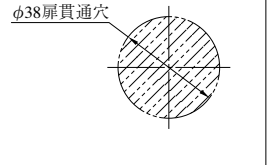


非常開装置なしの場合のシリンダーおよびサムターン側の切欠

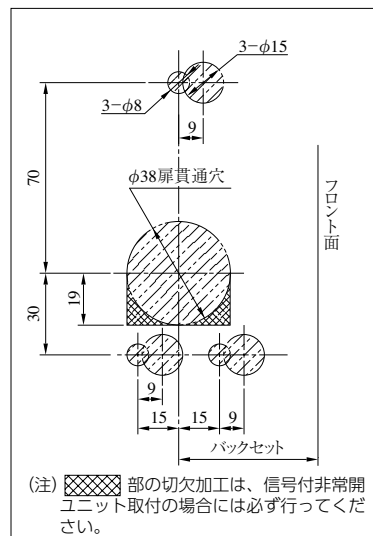
## 非常開装置付シリンダーユニットの取付について



- (注1) 電気錠の切欠には通線とブッシングの余裕をみてください。(10mm程度)
- (注2) 本製品は鋼製扉の扉材の板厚寸法がt0.5mm以上～t2.0mm以下の対応となります。
- (注3) 信号付きAL4M-EPHの場合は、切欠が追加となります。下記の切欠図を参照ください。
- (注4) AL4M-EPH型の場合の電気仕様と内部回路はP750を参照ください。

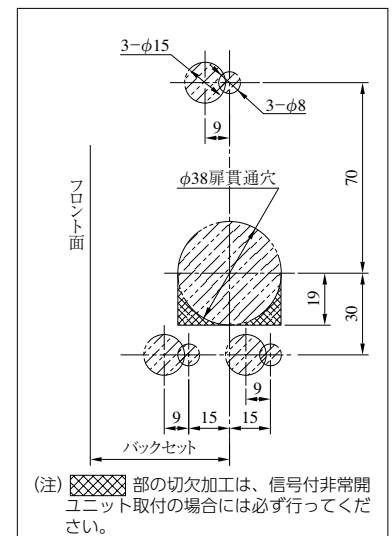


## AL4M-EPH型の場合の非常開ユニット側切欠寸法【左勝手】



(注) 部品の切欠加工は、信号付非常開ユニット取付の場合には必ず行ってください。

## AL4M-EPH型の場合の非常開ユニット側切欠寸法【右勝手】



(注) 部品の切欠加工は、信号付非常開ユニット取付の場合には必ず行ってください。

装着可能シリンダー	型式	機能	バックセット (mm) / ケース深さ (mm)	扉厚 (mm以上～mm未満)
U9 PR JN	AL4M-EP	1EP 2EP 2DEP 2EDEP 3DEP 4EP 4EEP	51 / 70 64 / 83	35～42 42～50 50～58 58～66

(注) LBシリンダーは装着できませんのでご注意ください。

AL4M-EP